

# OGH: 11g in de praktijk

## Real Application Testing



SPREKER : PATRICK MUNNE  
E-MAIL : PMUNNE@TRANSFER-SOLUTIONS.COM  
DATUM : 14-09-2010

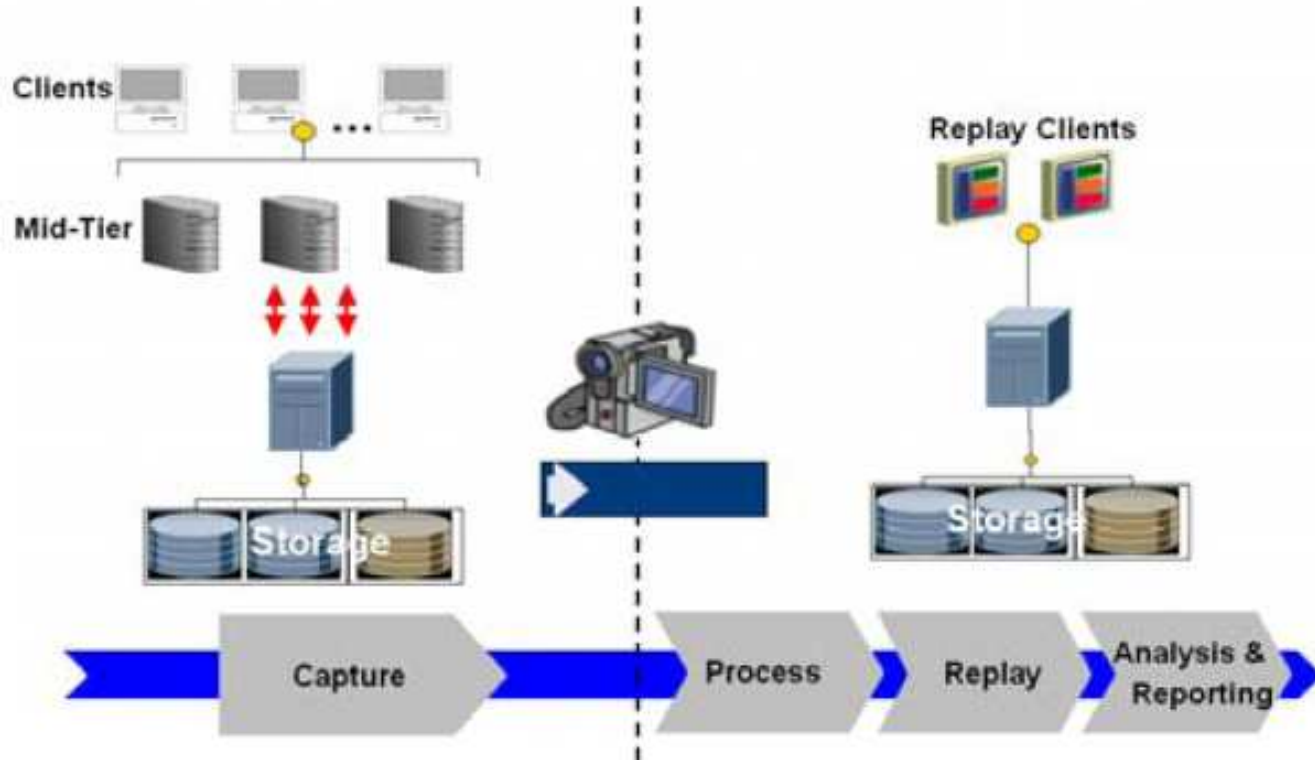
**TRANSFER**





# Database Replay: Overview

## Database Replay Workflow



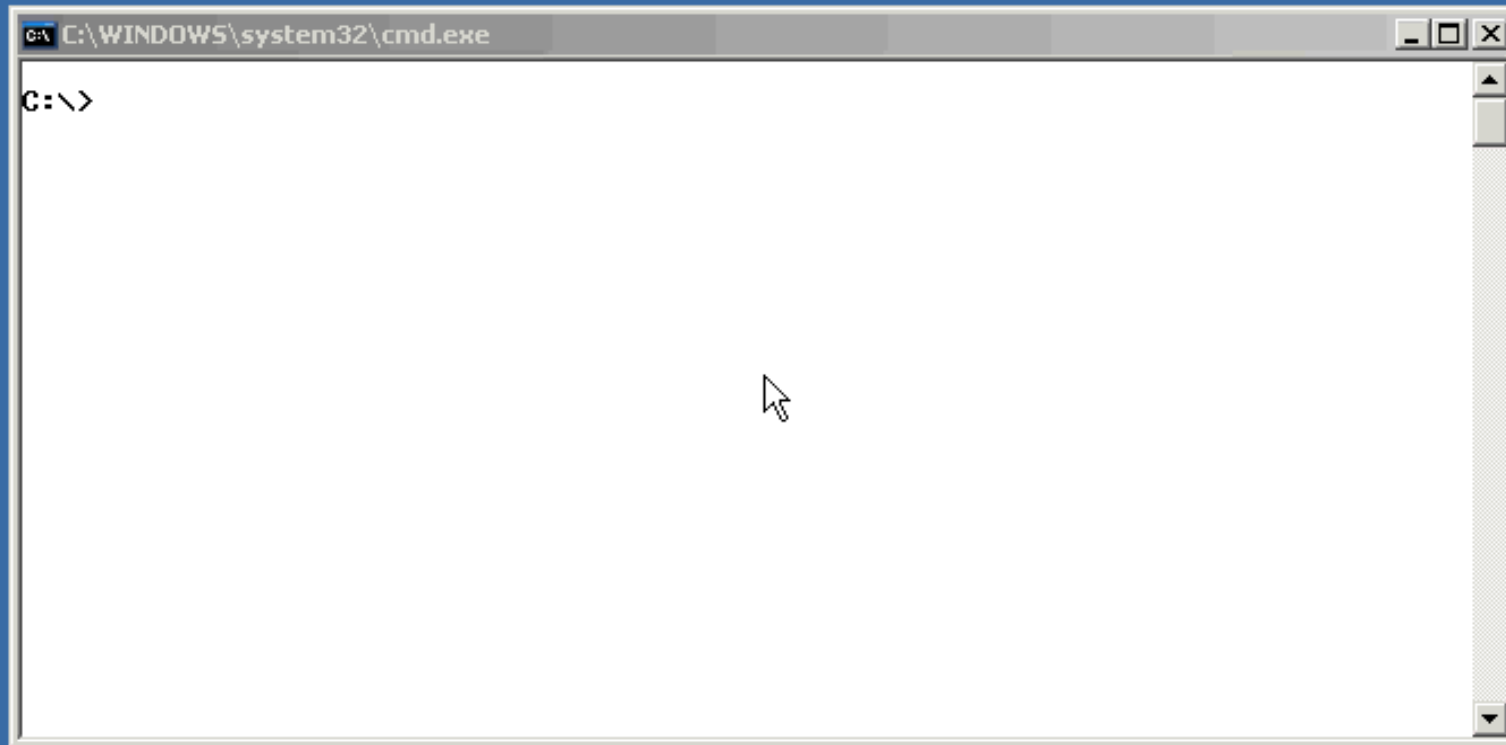
# Database Replay

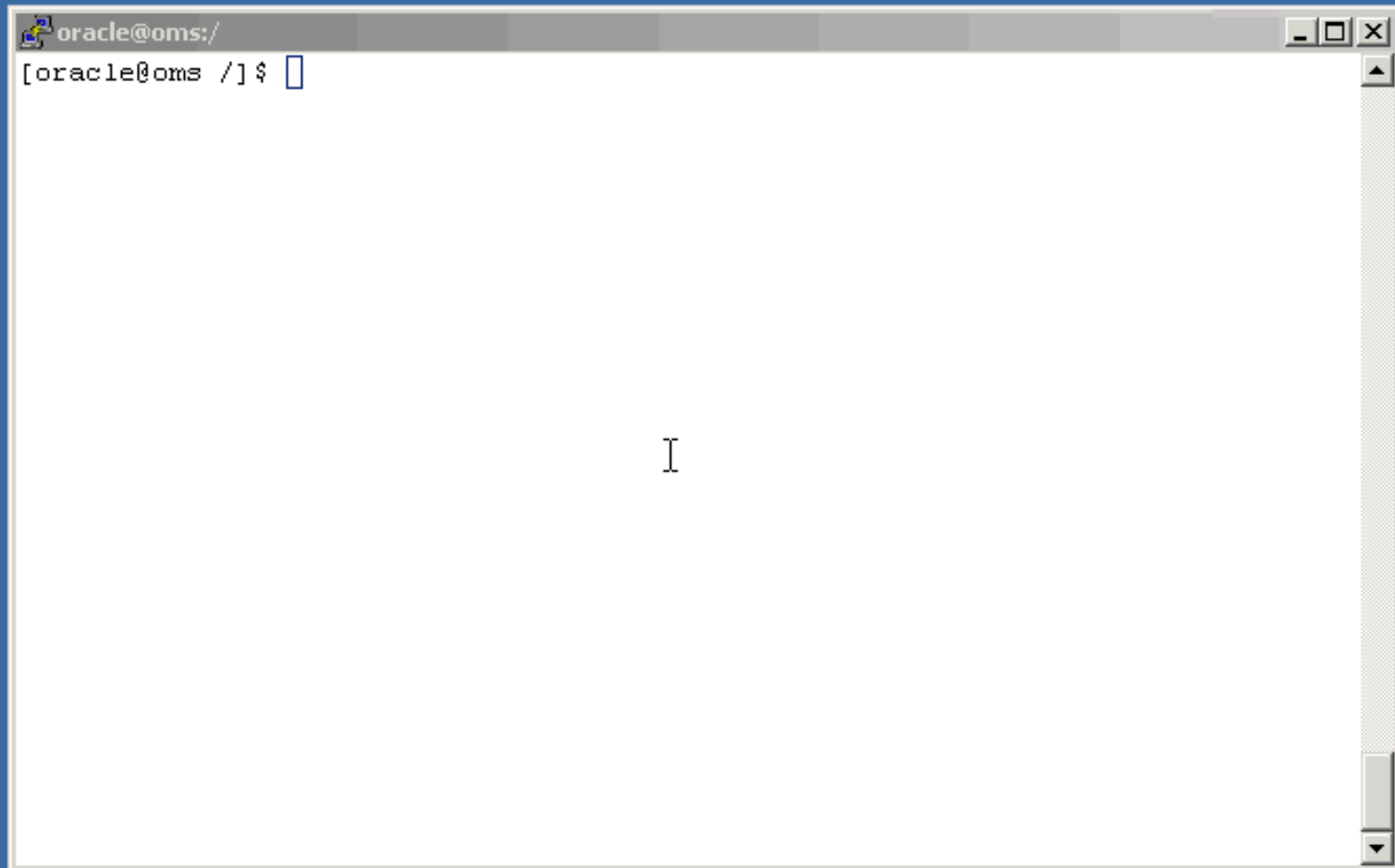
- Met behulp van database replay kan de performance worden bekeken in scenario's als:
  - Database-upgrade
  - Single instance => RAC
  - Filesystem => ASM
  - OS => OS bijv: Windows => Linux

# Database Replay: Voorbeeld

## ■ Voorbeeld:

1. Capture van een Oracle 9.2.0.8 omgeving (windows 32-bit)
2. Meer dan 100.000 records aanmaken (met behulp van SwingBench)
3. Replay op een Oracle 11.2.0.1 omgeving (linux 64-bit)





A terminal window titled "oracle@oms:/". The prompt is "[oracle@oms /]\$". A cursor is positioned at the end of the prompt. The window has standard window controls (minimize, maximize, close) in the top right corner and a scrollbar on the right side.



# Database Replay: Stap 1 -> Capture

- Directory voor de binary files (capture-files)
- Gebruik maken van filters
- Capture-rapport

# Database Replay: Stap 2 -> Process

- Verwerk de capture-files
  
- Configureer de replay-clients (WRC)

# Database Replay: Step 3 -> Replay

- Synchronization
- Connect\_time\_scale
- Think\_time\_scale

# Database Replay: Stap 4 -> Analysis & Reporting

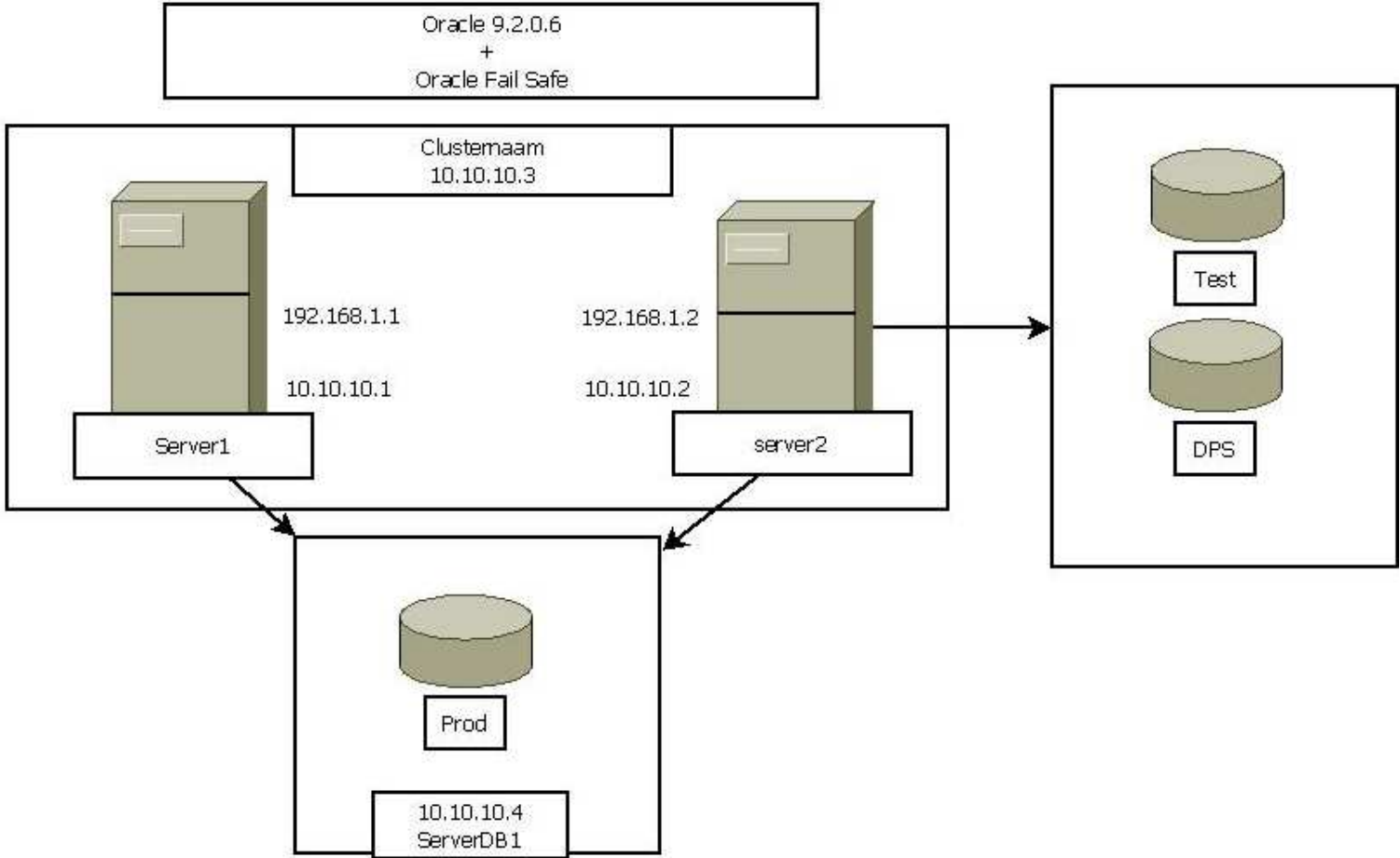
- Replay-rapport
- AWR, ASH en ADDM

# Real Application Testing bij de klant

## ■ Situatie:

- Klant wil migreren van Oracle 9.2.0.6 naar 11.1.0.7
- 7x24 omgeving
- Nieuwe hardware voor de Oracle 11 omgeving
- Fail Safe omgeving zonder echt aparte testomgeving

# Real Application Testing bij de klant



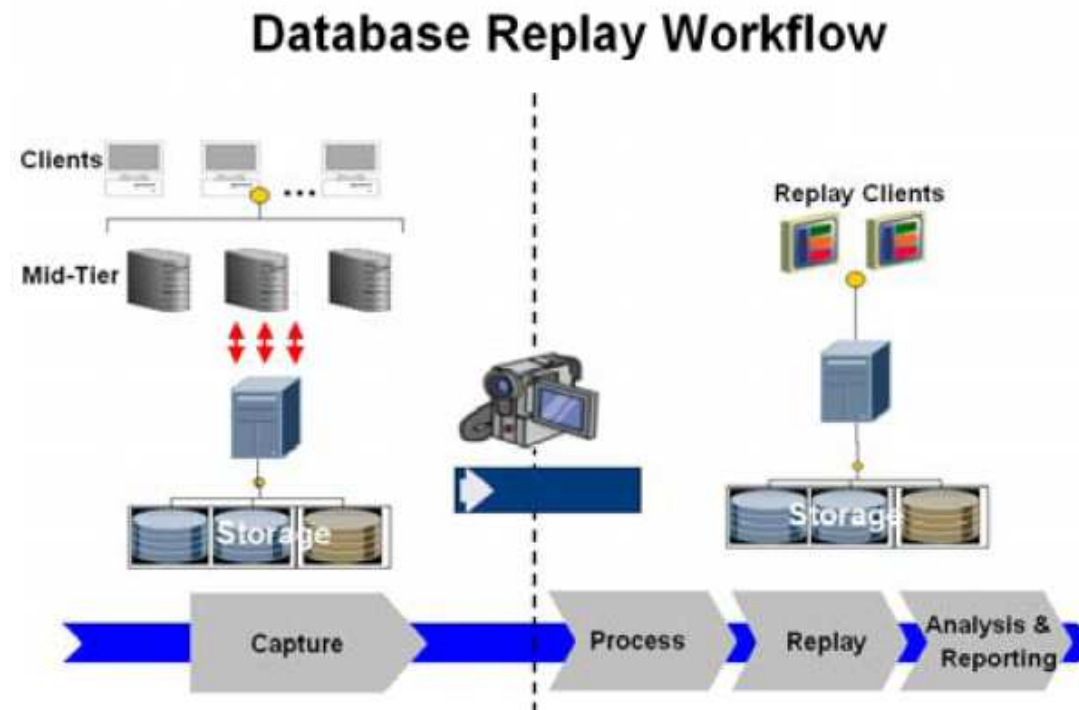
# Real Application Testing

## ■ Doelstelling

- Migreren met zo min mogelijk downtime
- Performance moet na de migratie tenminste gelijk zijn

# Real Application Testing

- Inzet van Real Application Testing
  - Voornamelijk de Database Replay optie



# Real Application Testing

## ■ Stappen van de database capture

- Migratie van Oracle 9.2.0.6 naar Oracle 9.2.0.8 + Patch 26
- Aparte storage voor het opslaan van de capture files van 24 uur
- Database stoppen en een cold backup maken naar de nieuwe omgeving
- Database starten in restricted mode
- Starten van de database capture

# Real Application Testing

## ■ Stappen van het process

- Op de nieuwe omgeving de database migreren naar 11.1.0.7
- Aparte server voor de replay client
- Capture files op de nieuwe 11.1.0.7 omgeving omzetten naar replay files
- Replay files beschikbaar maken voor de replay client

# Real Application Testing

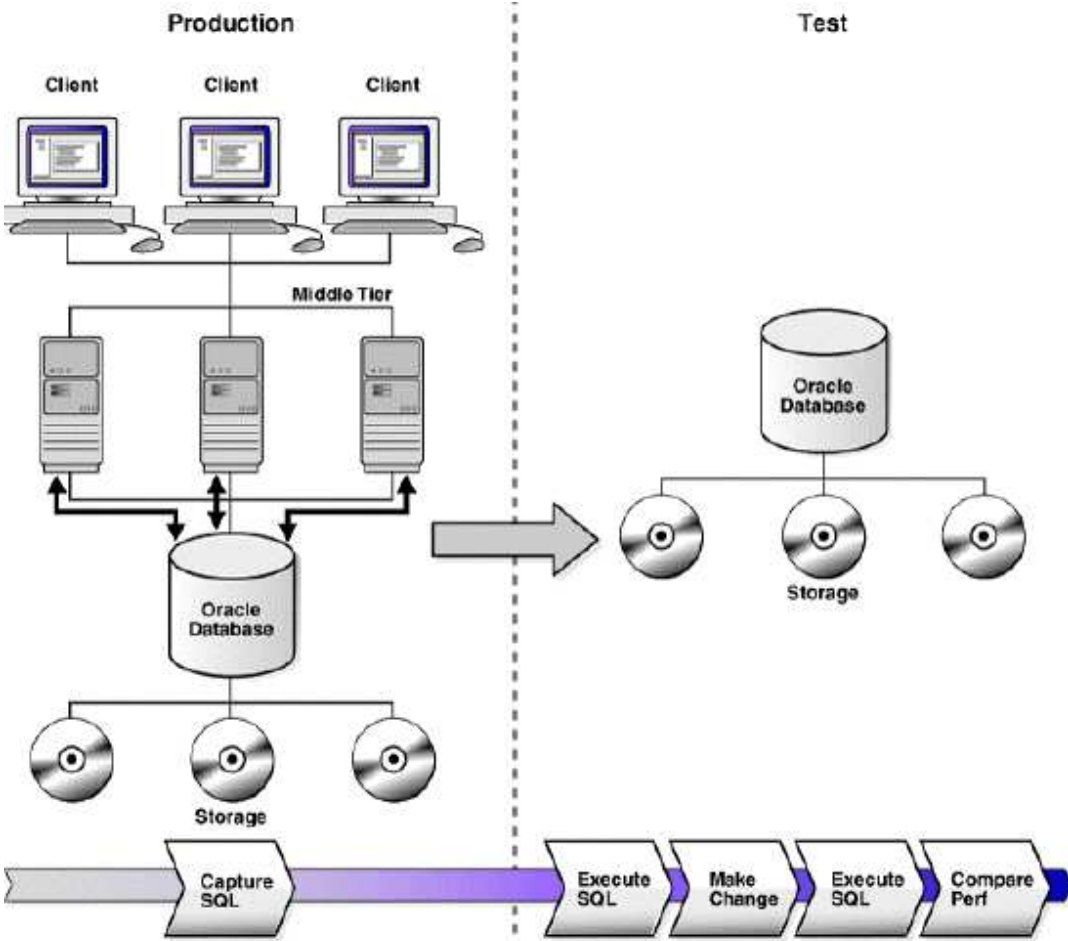
## ■ Stappen van de database replay

- De database klaarzetten voor de replay
- Replay clients verbinden
- Replay starten
- Tijdens de replay monitoren van I/O, netwerk, CPU, memory etc.

# Real Application Testing

- Stappen van de controle na de replay
  - Hoe lang heeft de replay erover gedaan
  - Binnen de applicatie gegevens verwerkt zoals verwacht?
  - Systeem binnen marges gebleven?
  - AWR rapporten
- Kwamen er daadwerkelijk problemen naar voren?

# SQL Performance Analyzer: Overview

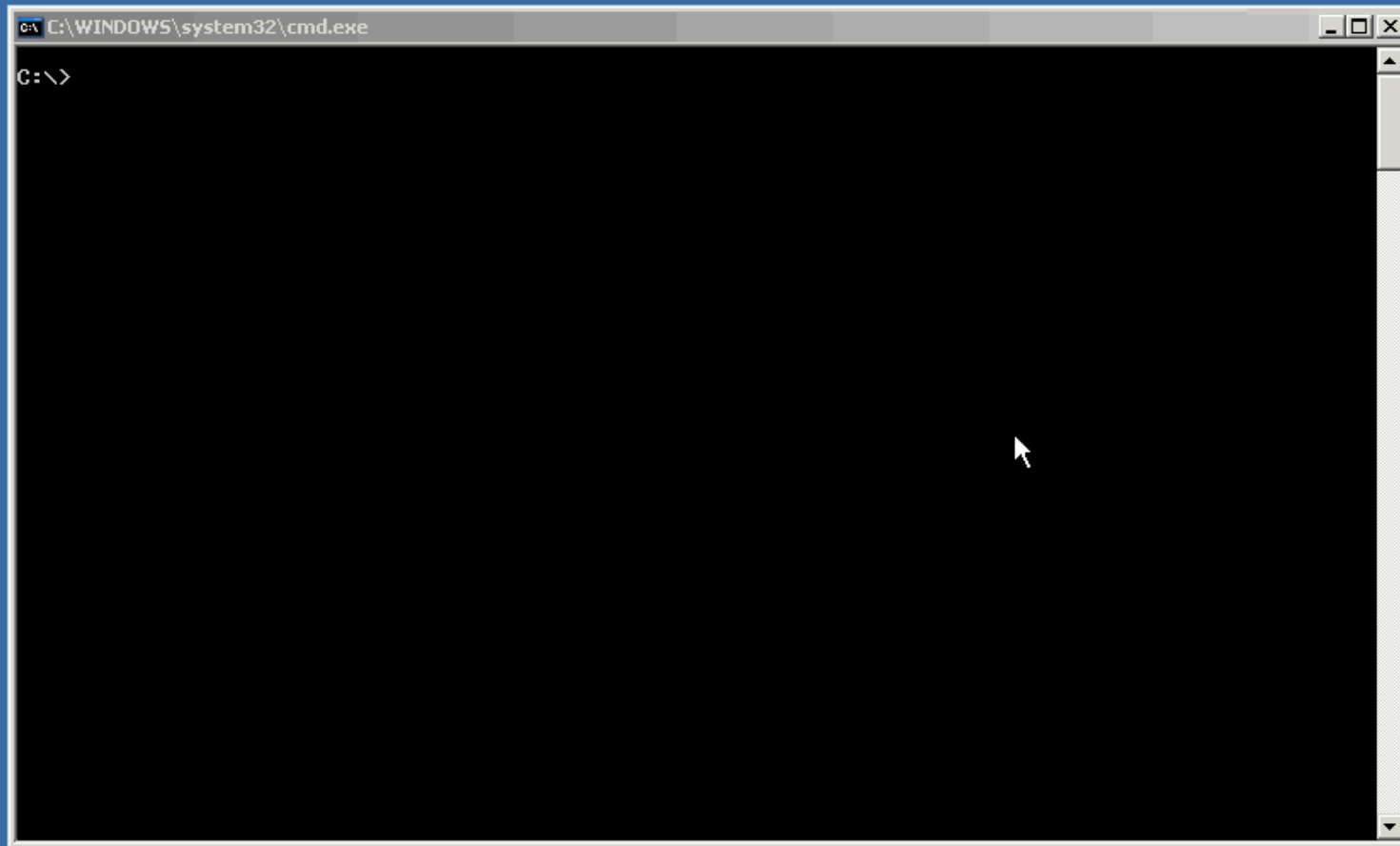


# SQL Performance Analyzer:

- Met behulp van SQL Performance Analyzer kan de performance worden bekeken in scenario's als
  - Database-upgrades
  - Parameteraanpassingen
  - Schemawijzigingen
  - Optimizer Statistics

# SQL Performance Analyzer: Voorbeeld

- Impact van een index bekijken met behulp van de SQL Performance Analyzer



# SQL Performance Analyzer: Opties

- Optimizer Upgrade Simulation
- Parameter Change
- Guided Workflow

# SQL Performance Analyzer:

## Stap 1 -> Execution

- SQL opslaan in een SQL Tuning Set
- De SQL Tuning Set exporteren en importeren in de testomgeving

# SQL Performance Analyzer:

## Stap 2 -> Execute SQL

- Zorg in de testomgeving voor dezelfde situatie als in productie
- Importeer de SQLTuning Set
- Run de SQL tuning set

# SQL Performance Analyzer:

## Stap 3 -> Make Change

- Creëer een index
- Refresh statistieken
- Parameteraanpassing
- Etc.

# SQL Performance Analyzer:

## Stap 4 -> Execute SQL

- Draai opnieuw SQL-statements uit de SQL Tuning Set

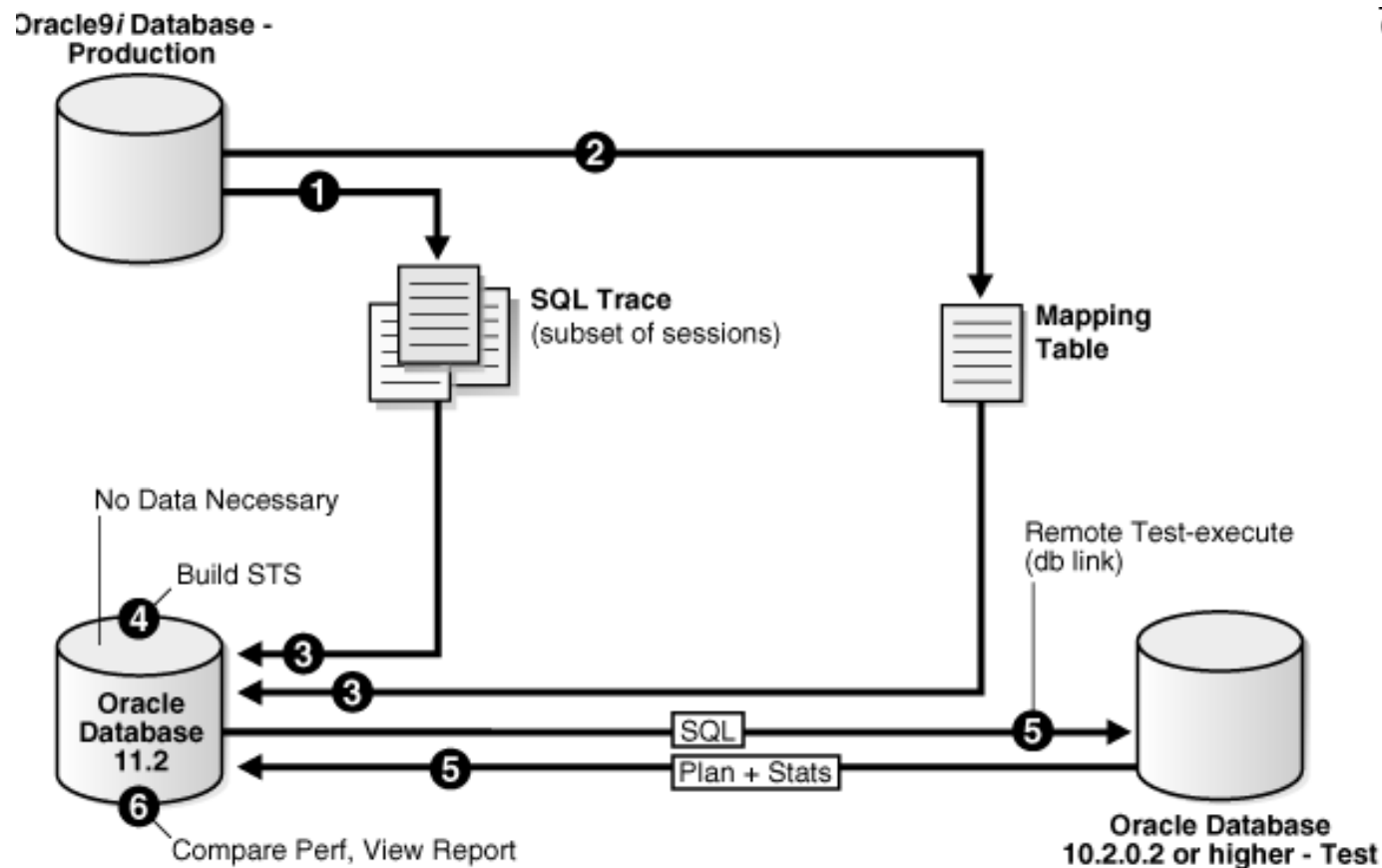
# SQL Performance Analyzer:

## Stap 5 -> Compare en Rapport

- Analyseer het rapport
  
- Een diepere analyse kan gedaan worden met:
  - SQL Access Advisor
  - SQL Tuning Advisor

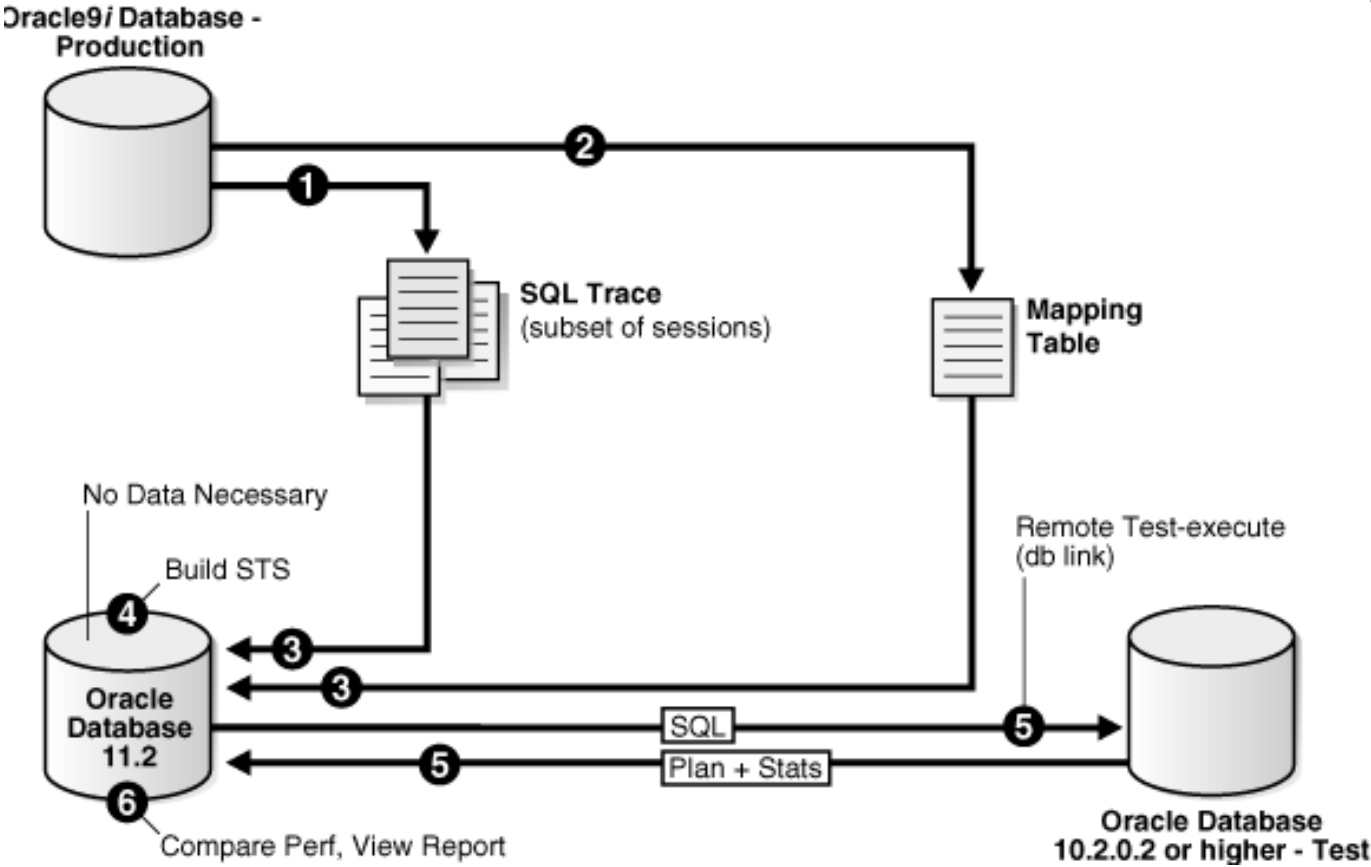
# Real Application Testing

- Upgrade van Oracle 9 naar 10 of hoger mbv SPA



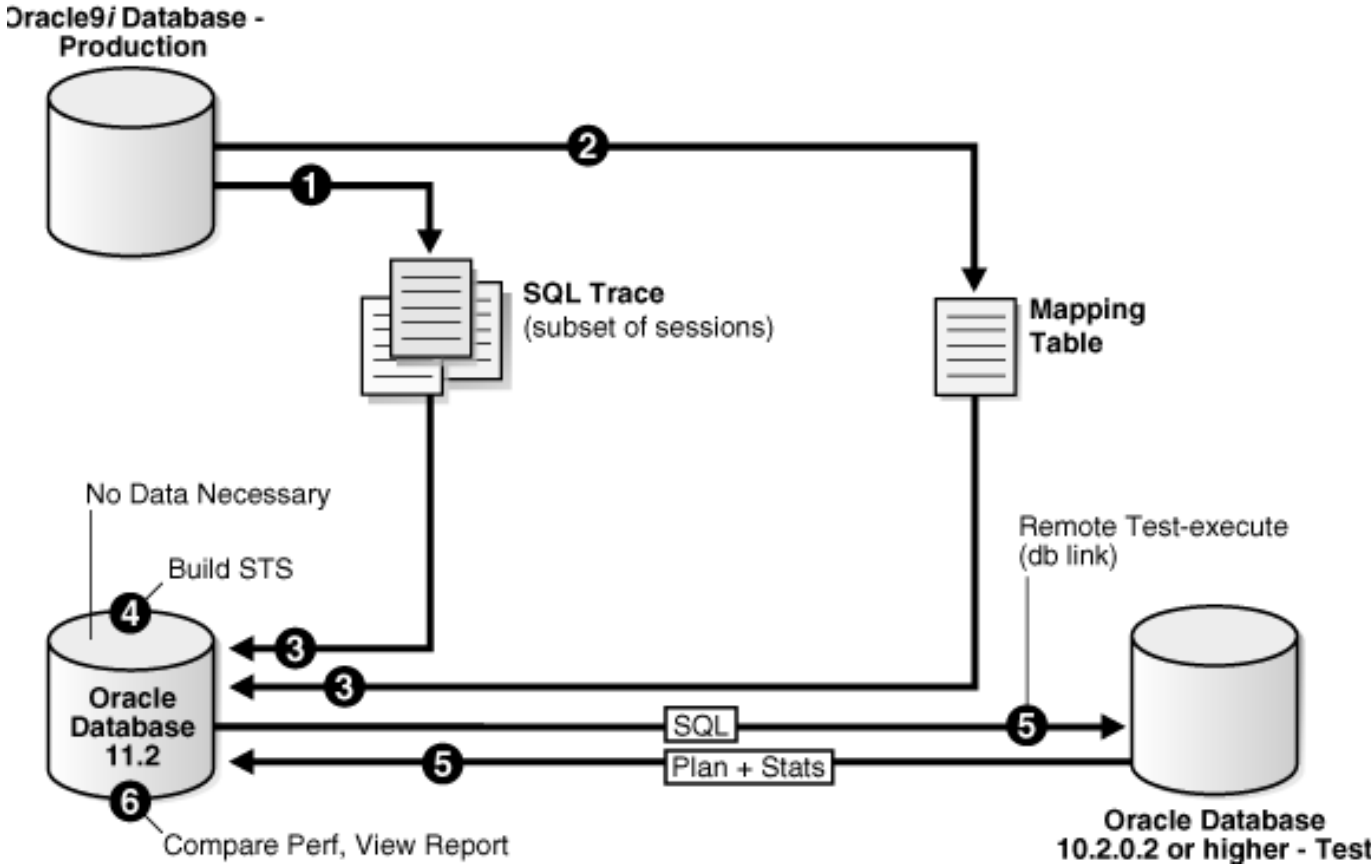
# Real Application Testing

## 1. Tracing aanzetten op de Oracle 9 omgeving



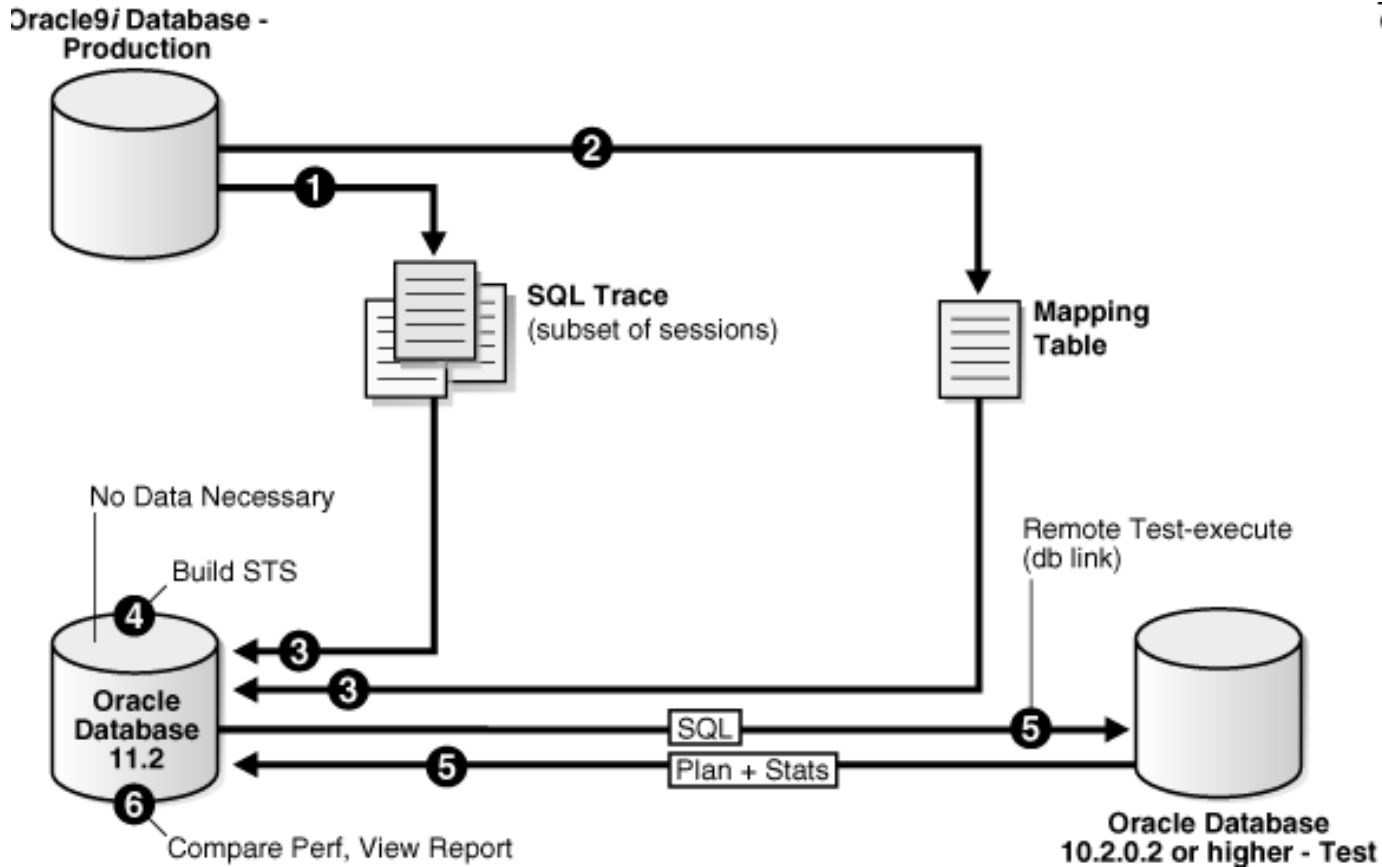
# Real Application Testing

## 2. Creëren van een mapping table



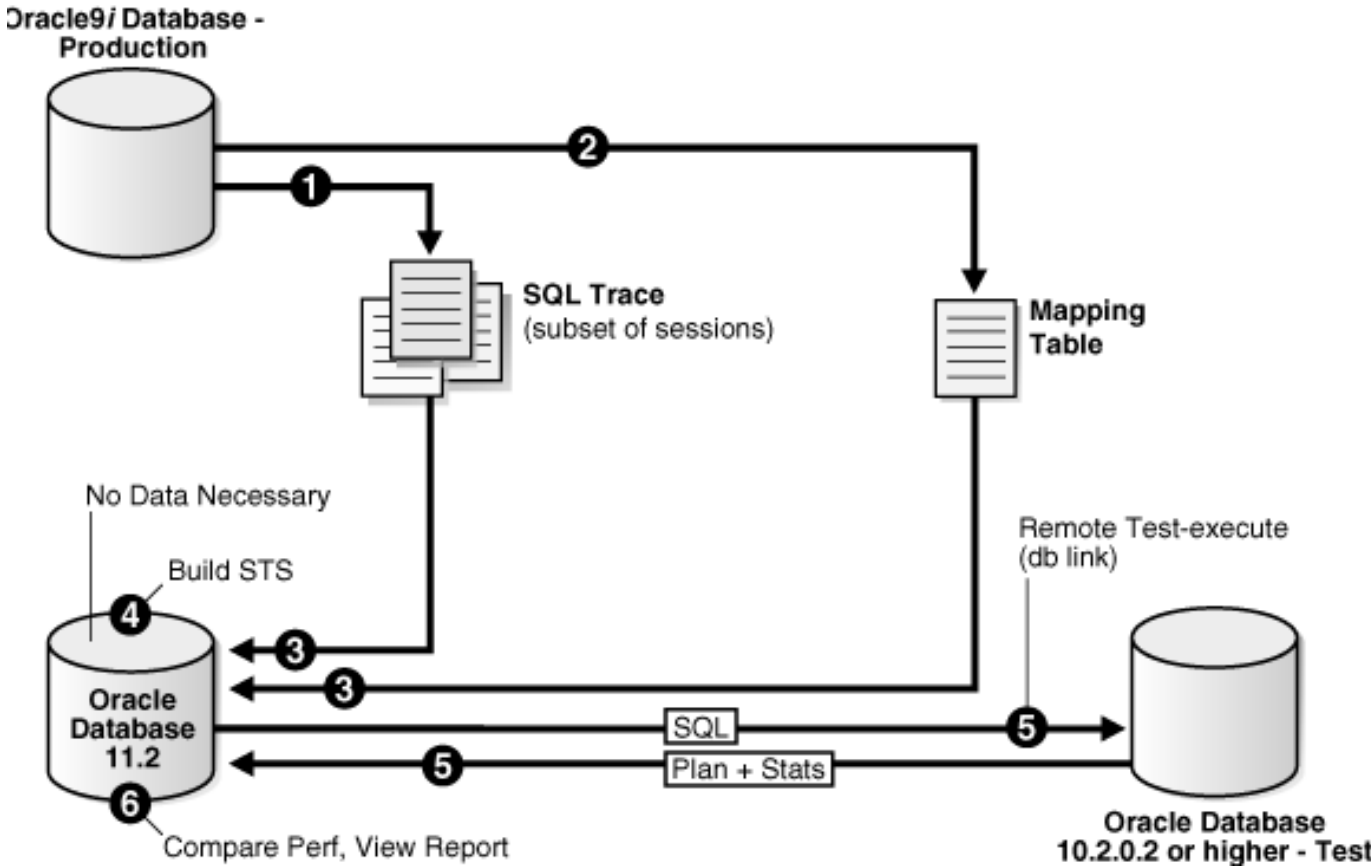
# Real Application Testing

## 3. Importeren van tracing en mapping table



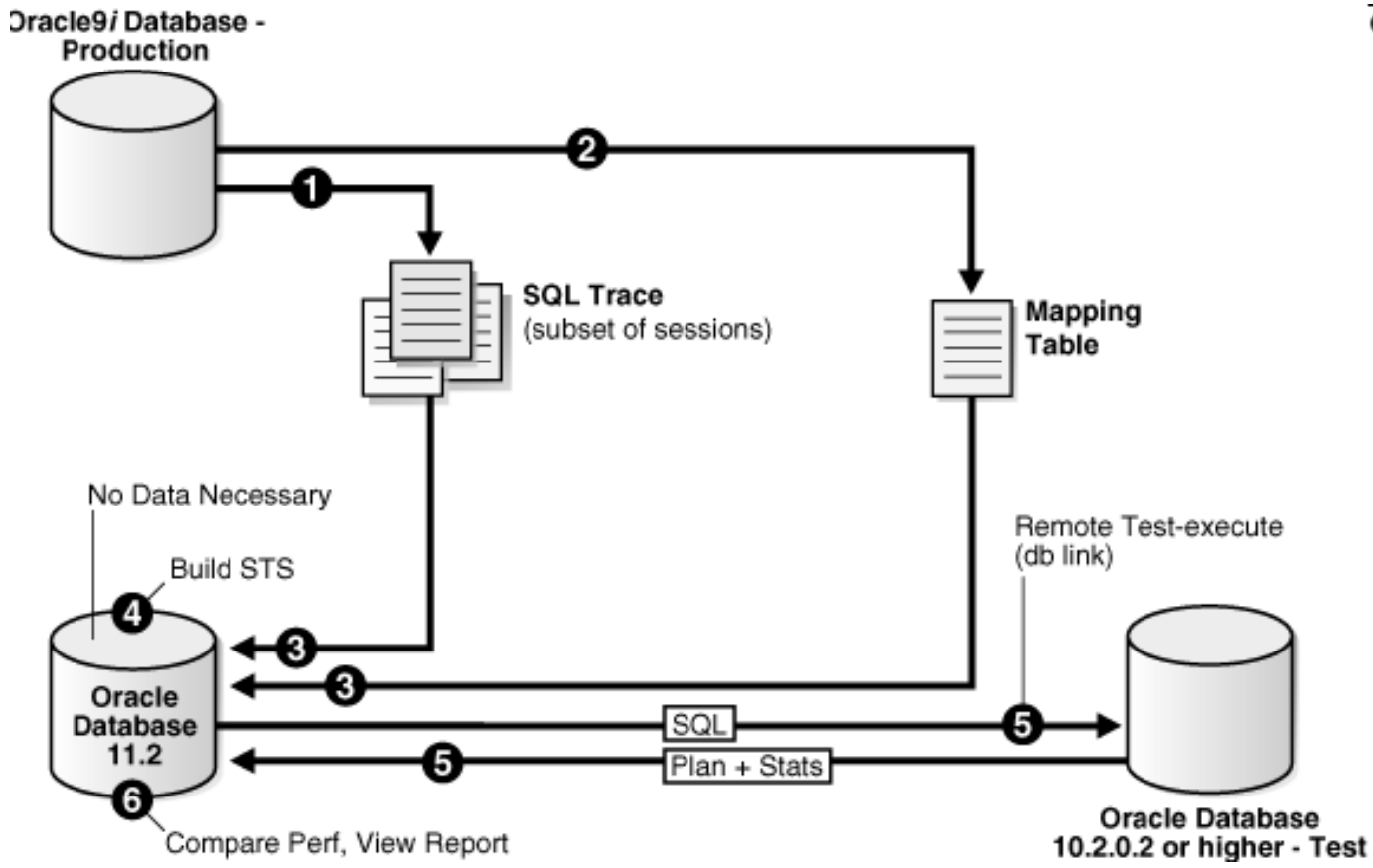
# Real Application Testing

## 4. Creëer een SQL Tuning Set



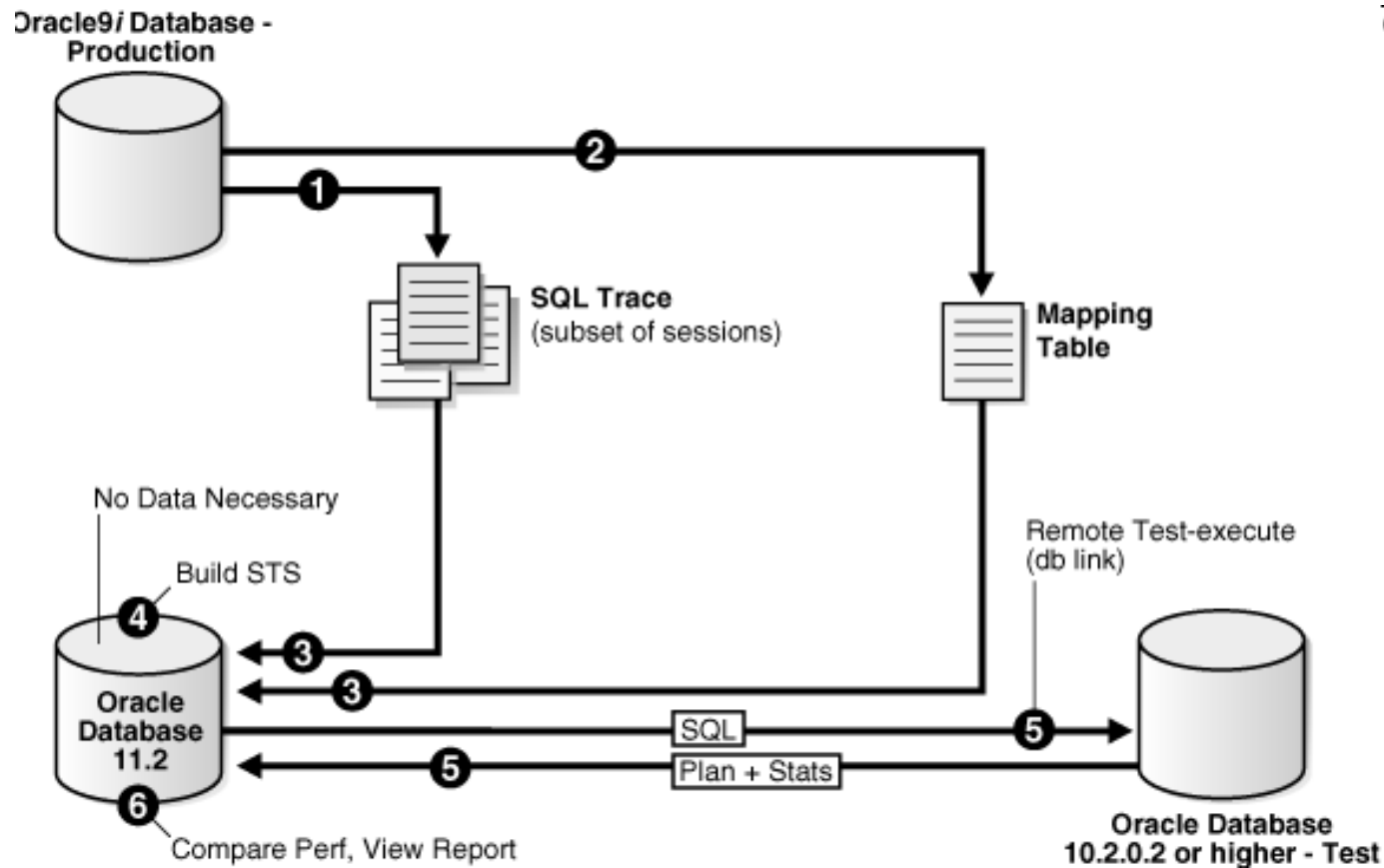
# Real Application Testing

## 5. Maak een SQL performance analyzer task



# Real Application Testing

## 6. Vergelijk de rapporten



# Real Application Testing

- Wat gaat dat betekenen voor de performance?



**Vragen  
Antwoorden**

CONSULTING | MANAGED SERVICES | EDUCATION

**WWW.TRANSFER-SOLUTIONS.COM**

**TRANSFER**